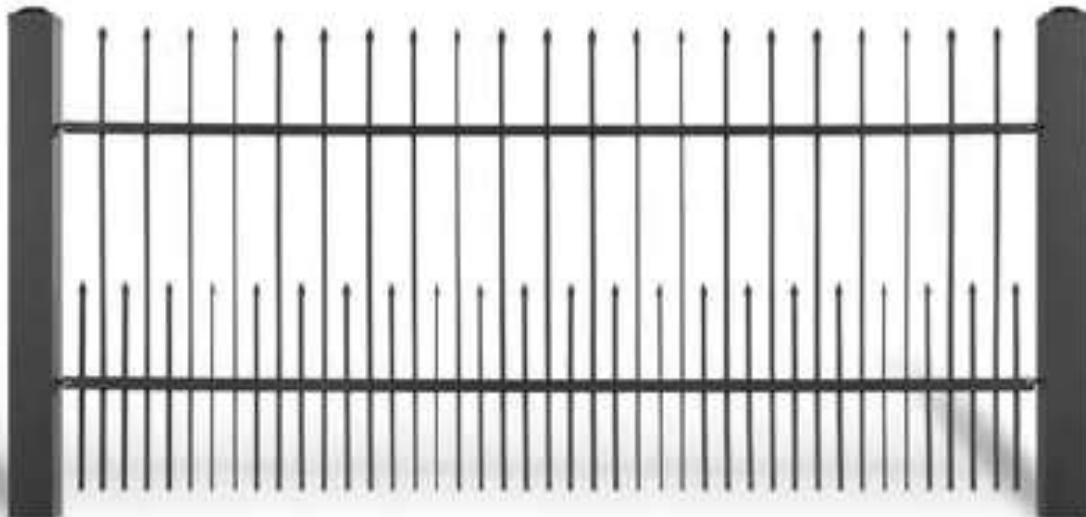


Typ výplně Styl 10.15



- konstrukce z ocelových profilů 12x12 mm

- základní povrchová úprava žárovým zinkem, nebo žárový zinek a prášková barva

- dílec s horní úrovní rovný, konklávní nebo do oblouku

Doplňková výbava :

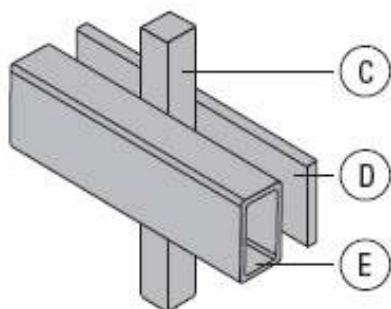
Barevné provedení
Zakončení hroty

Plotový díl typizovaný rozměr

Rozměry (š x v) [mm]

2 500 x 900, 1 200, 1 450 mm
3 000 x 900, 1 200, 1 450, 1 750 mm

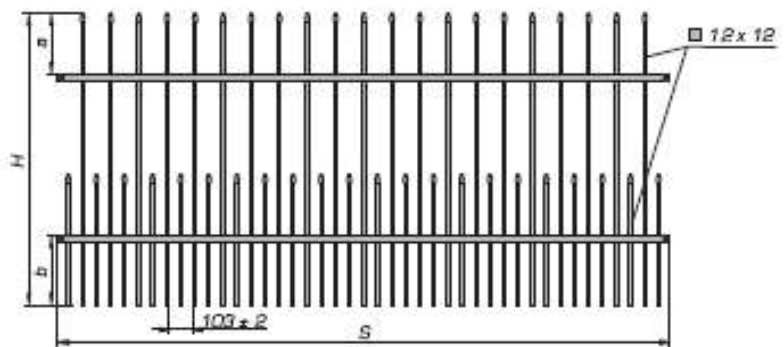
Speciální zákaznický rozměr



U2

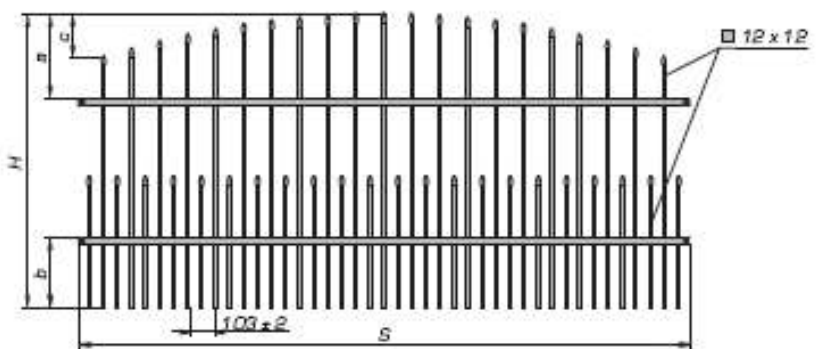
C 12x12 D 30x5 E 30x18

| | |
|---------------------------------------|---------------------------------------|
| (S) 2500 [mm] x (H) 900 [mm] - 51 kg | (S) 3000 [mm] x (H) 1200 [mm] - 70 kg |
| (S) 2500 [mm] x (H) 1200 [mm] - 57 kg | (S) 3000 [mm] x (H) 1450 [mm] - 77 kg |
| (S) 2500 [mm] x (H) 1450 [mm] - 63 kg | |
| max: (S) 3000 [mm] x (H) 1750 [mm] | |



| | |
|---|---|
| $H \geq 1000$: a=250, b=300, $H_{min}=800$ | $800 \leq H < 1000$: a=250, b=200, $H_{min}=800$ |
|---|---|

| | |
|---------------------------------------|---------------------------------------|
| (S) 2500 [mm] x (H) 900 [mm] - 49 kg | (S) 3000 [mm] x (H) 1200 [mm] - 68 kg |
| (S) 2500 [mm] x (H) 1200 [mm] - 55 kg | (S) 3000 [mm] x (H) 1450 [mm] - 75 kg |
| (S) 2500 [mm] x (H) 1450 [mm] - 61 kg | |
| max: (S) 3000 [mm] x (H) 1750 [mm] | |



| | |
|--|--|
| $H \geq 1100$: a=350, b=300, c=175, $H_{min}=900$ | $900 \leq H < 1100$: a=350, b=200, c=175, $H_{min}=900$ |
|--|--|

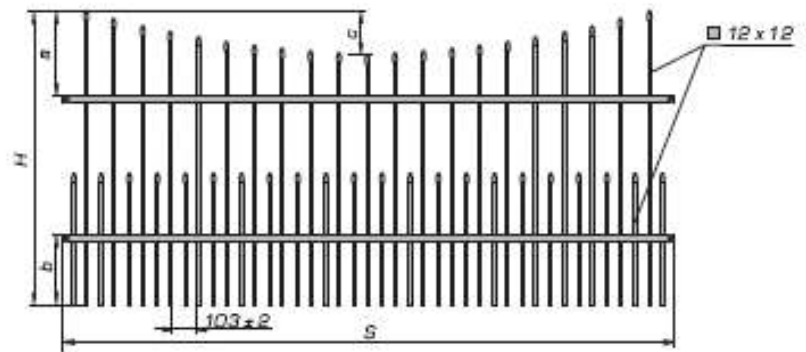
Vchodová branka



(S) 2500 [mm] x (H) 900 [mm] - 49 kg
 (S) 2500 [mm] x (H) 1200 [mm] - 55 kg
 (S) 2500 [mm] x (H) 1450 [mm] - 61 kg

(S) 3000 [mm] x (H) 1200 [mm] - 68 kg
 (S) 3000 [mm] x (H) 1450 [mm] - 75 kg

max: (S) 3000 [mm] x (H) 1750 [mm]



$H \geq 1100$: $a=350$, $b=300$, $c=175$, $H_{\text{net}}=900$

$900 \leq H < 1100$: $a=350$, $b=200$, $c=175$, $H_{\text{net}}=900$

Samonosná brána

